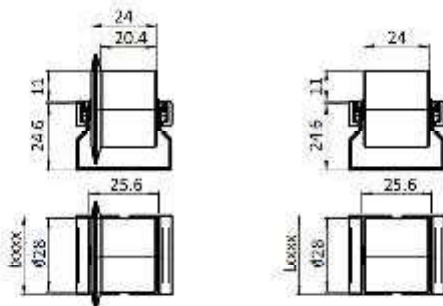




ROLLENSCHIENE ST R28

ROLLER TRACK ST R28

Ausführung	fertig montiert	Model	Assembled ready for use
Beschreibung	belastbare und laufruhige Rollenschiene ST R28, wahlweise ohne oder mit Spurkranz als seitliche Führung	Description	Resilient and smooth running roller track ST R28, with or without flange as lateral guiding
Material	Rollenschienen-Profil ST: Stahl Standard-Rolle: Kunststoff PA, glaskugelverstärkt ⊕elektrostatisch entladende Rolle: Kunststoff PA, kohlefaserverstärkt Standard-Käfig: Kunststoff PA, glasfaserverstärkt ⊕elektrostatisch entladender Käfig: Kunststoff PA, kohlefaserverstärkt Achse: Stahl Standard-Klemmleiste: Kunststoff PP ⊕elektrostatisch entladende Klemmleiste: Kunststoff PP, kohlefaserverstärkt	Material	Roller track profile ST: Steel Standard roller: Plastic PA, glass ball reinforced ⊕electrostatically discharging roller: Plastic PA, carbon fiber reinforced Standard cage: Plastic PA, glass fiber reinforced ⊕electrostatically discharging cage: Plastic PA, carbon fiber reinforced Axle: Steel Standard clamping strip: Plastic PP ⊕electrostatically discharging clamping strip: Plastic PP, carbon fiber reinforced
Farbe	Rolle: siehe Tabelle Klemmleiste: schwarz	Color	Roller: See table Clamping strip: Black
Liefereinheit	1 Stück à 4500 mm Zuschnitt min. 100 mm - max. 4500 mm	Pack Quantity	1 piece at 4500 mm; Cut min. 100 mm - max. 4500 mm
Extras	weitere Materialien, weitere Farben auf Anfrage	Specials	Other materials, other colors on request
Hinweis	Bitte beachten: Sie bestellen in Meter! Für Zuschnitt: bitte ersetzen Sie "xxxx" in der Teil-Nr. mit der gewünschten Länge in mm, z.B. "0100" für 100 mm oder "4500" für 4500 mm	Tip	Please note: You are ordering in meters! For cut: To order, please replace "xxxx" in the part number by the required length in mm, e.g. "0100" for 100 mm or "4500" for 4500 mm



Rollenschiene ST R28 Roller Track ST R28	ESD	Farbe Rolle Color of Roller	Tragkraft [N] Max. Load [N]	Gewicht [g/m] Weight [g/m]	Teil-Nr. Part #
ohne Spurkranz (Achsabstand 30 mm) Without flange (axle distance 30 mm)		schwarz black	150	750.0	6MPR2891.4500
		schwarz black	150	750.0	6MPR2891.xxxx
	⊕	schwarz black	125	720.0	6MPR2891ESD.4500
	⊕	schwarz black	125	720.0	6MPR2891ESD.xxxx
		grau = RAL 7042 Gray	150	750.0	6MPR2874.4500
		grau = RAL 7042 Gray	150	750.0	6MPR2874.xxxx
		schwarz black	150	780.0	6MPR28F91.xxxx
	⊕	schwarz black	125	750.0	6MPR28F91ESD.4500
	⊕	schwarz black	125	750.0	6MPR28F91ESD.xxxx
		grau = RAL 7042 Gray	150	780.0	6MPR28F74.4500
		grau = RAL 7042 Gray	150	780.0	6MPR28F74.xxxx